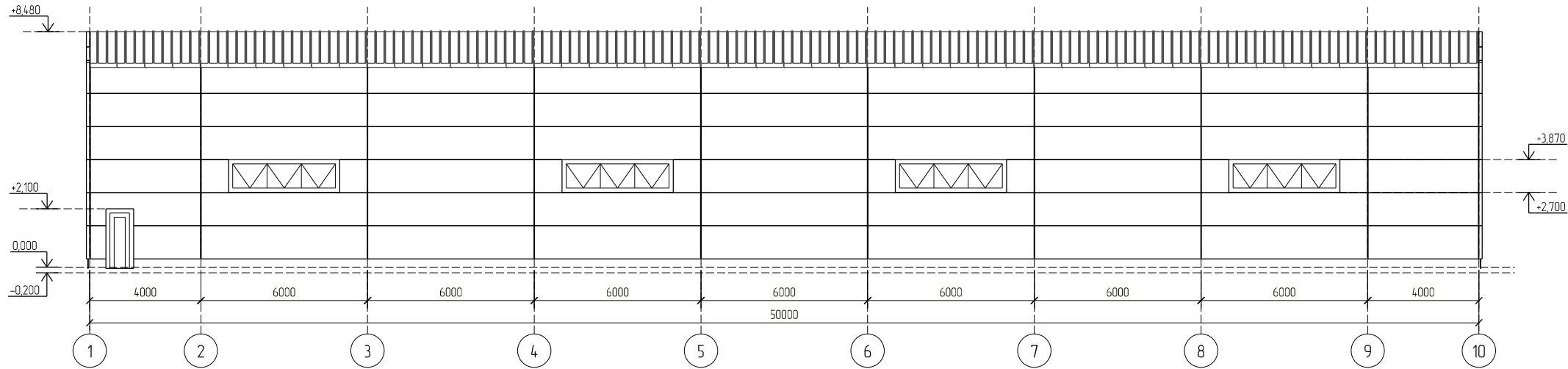


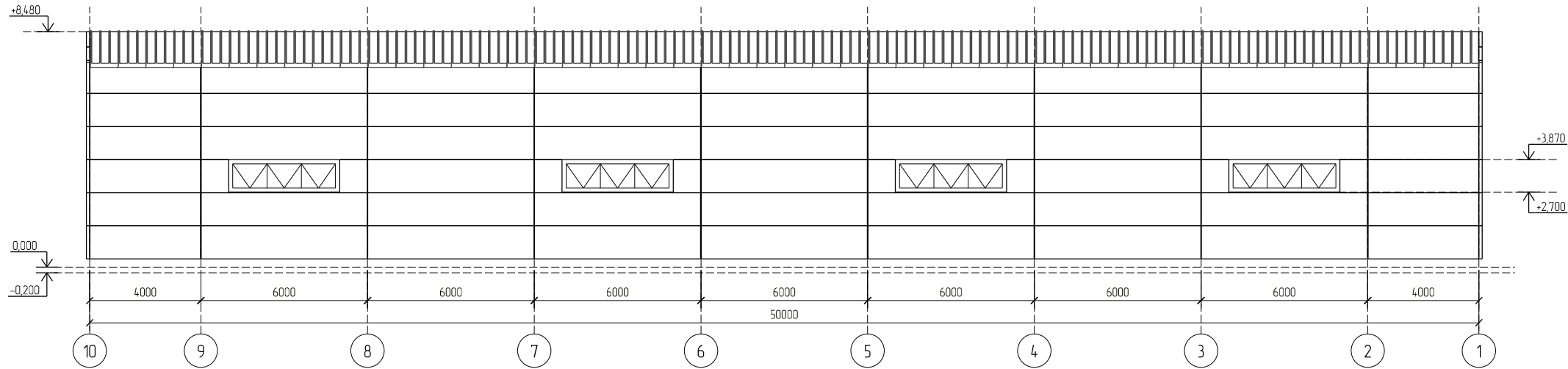
№ п/п	№ табл.	Взам. шифр №	Листы и дата	Составитель

2023-111 -АР.ГЧ									
Производственно-складской комплекс системы ЕВРАЗ									
Изм.	Кол.чч	Лист	№ док.	Подпись	Дата	Складской корпус системы ЕВРАЗ	Стадия	Лист	Листов
Разраб.	Петрова	2/2	07.2023	<i>[Signature]</i>	07.2023		П	2	
Проб.	Смирнов	1/1	07.2023	<i>[Signature]</i>	07.2023	Фасады по осям Д-А и А-Д.	ЕВРАЗ STEEL BOX		
Н. контр.	Щернетова	1/1	07.2023	<i>[Signature]</i>	07.2023				
Чтб	Давыдов	1/1	07.2023	<i>[Signature]</i>	07.2023	Формат: А2			

Фасад 1-10



Фасад 10-1



№ п/п	№ табл.	Лист	и дата	Взам. № табл. №	Составитель

2023-111 -АР.ГЧ					
Производственно-складской комплекс системы ЕВРАЗ					
Изм.	Кол-во	Лист	Издок	Подпись	Дата
Разраб.	Петрова	3	1	<i>Петрова</i>	07.2023
Проб.	Смирнов	3	1	<i>Смирнов</i>	07.2023
И. контр.	Щеренцова	3	1	<i>Щеренцова</i>	07.2023
Этб	Дубский	3	1	<i>Дубский</i>	07.2023
Складской корпус системы ЕВРАЗ				Стадия	Лист
Фасады по осям 1-10 и 10-1.				П	3
ЕВРАЗ STEEL BOX				Формат: А2	